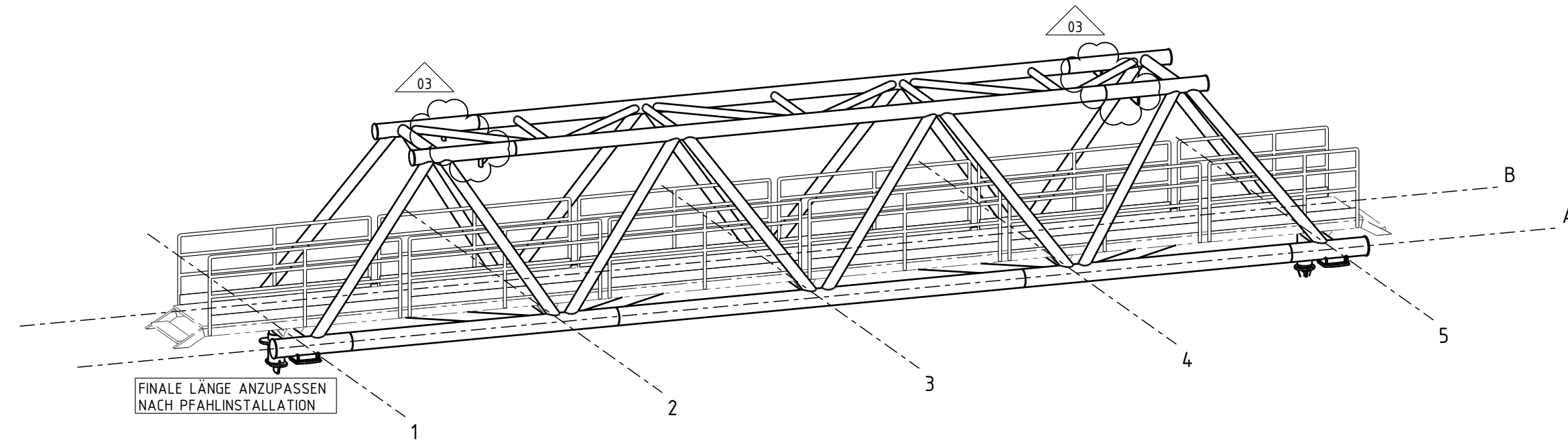
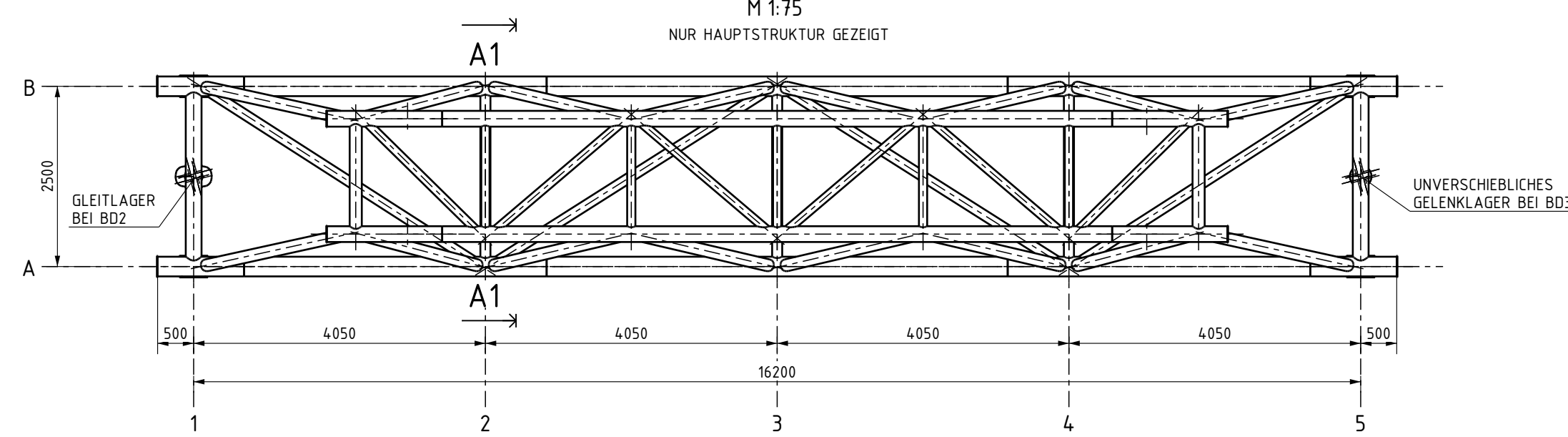


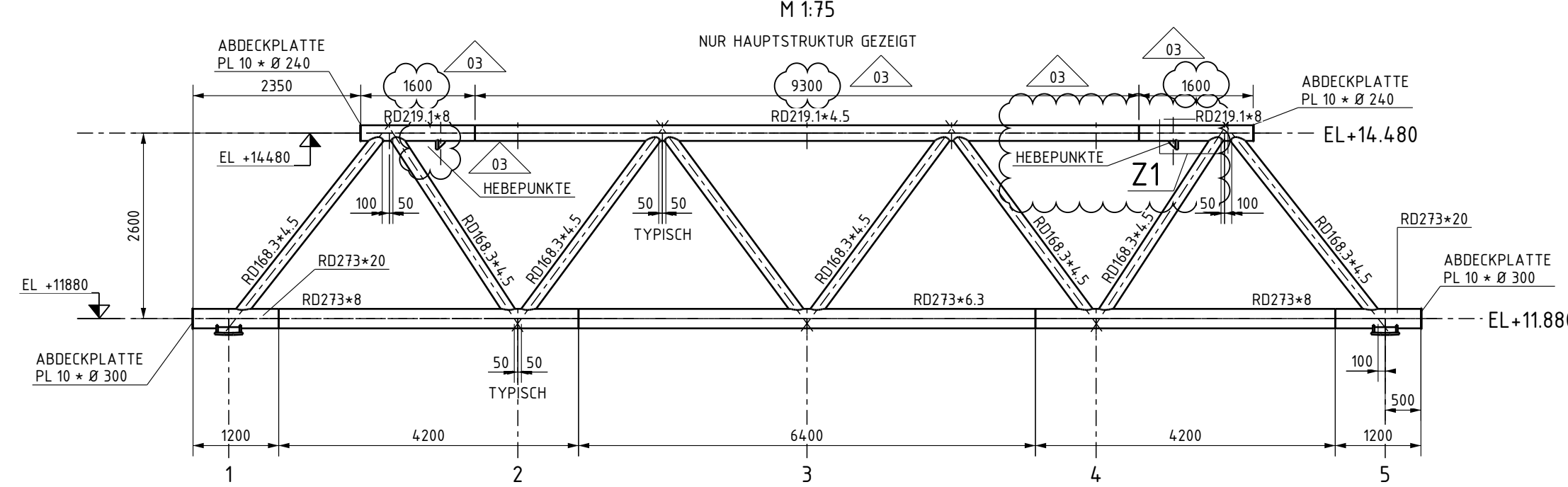
ISOMETRISCHE ANSICHT



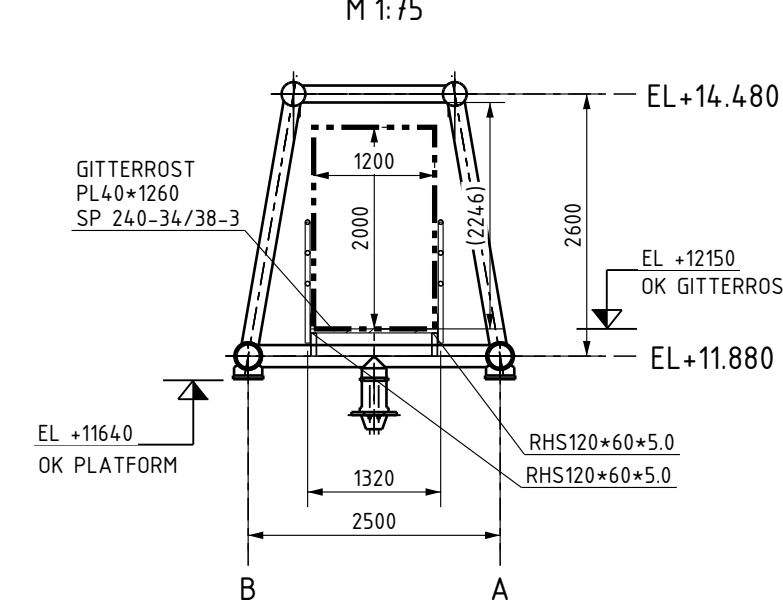
ANSICHT VON OBEN



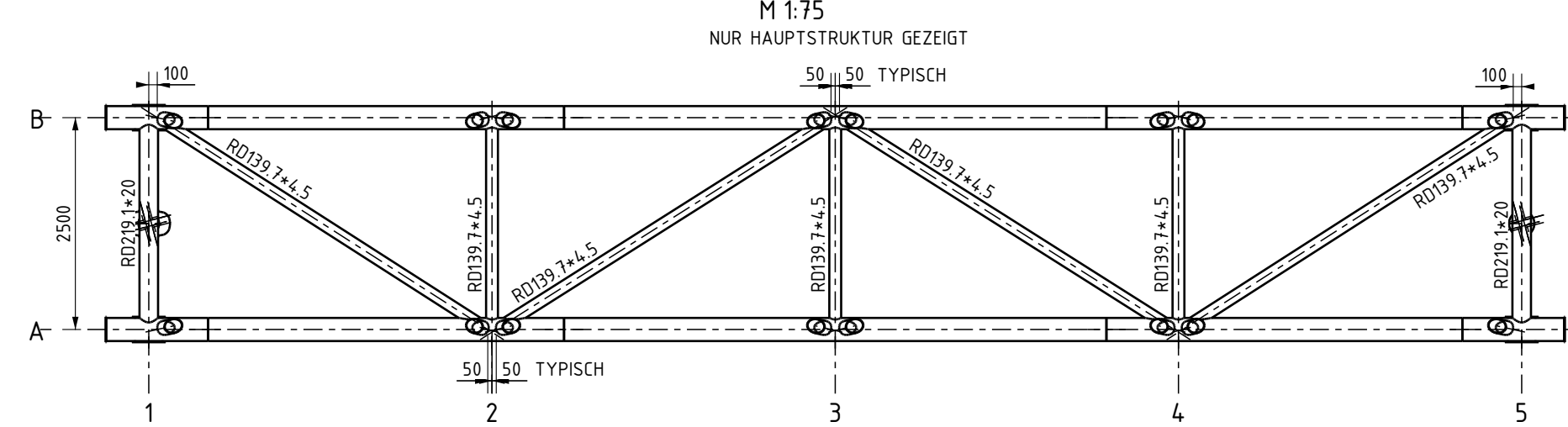
SEITENANSICHT



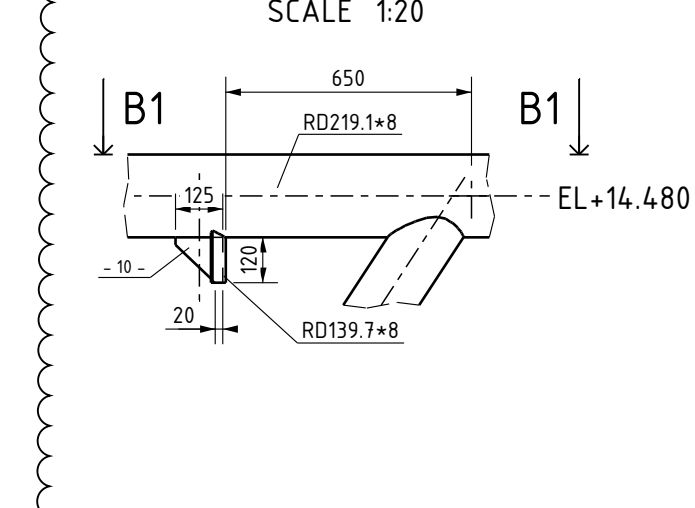
SNITT A1 - A1



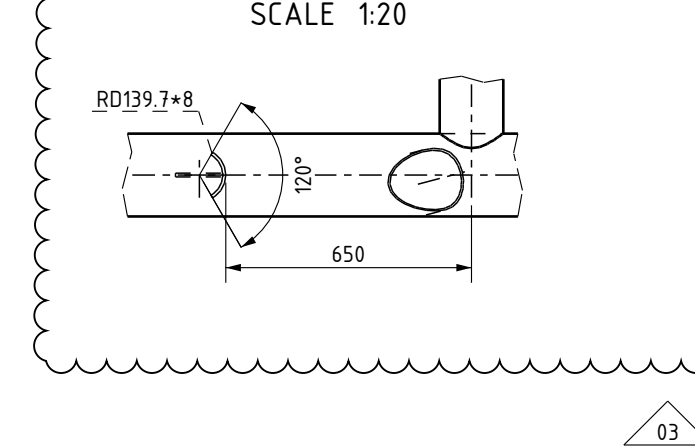
SNITT EL+11880



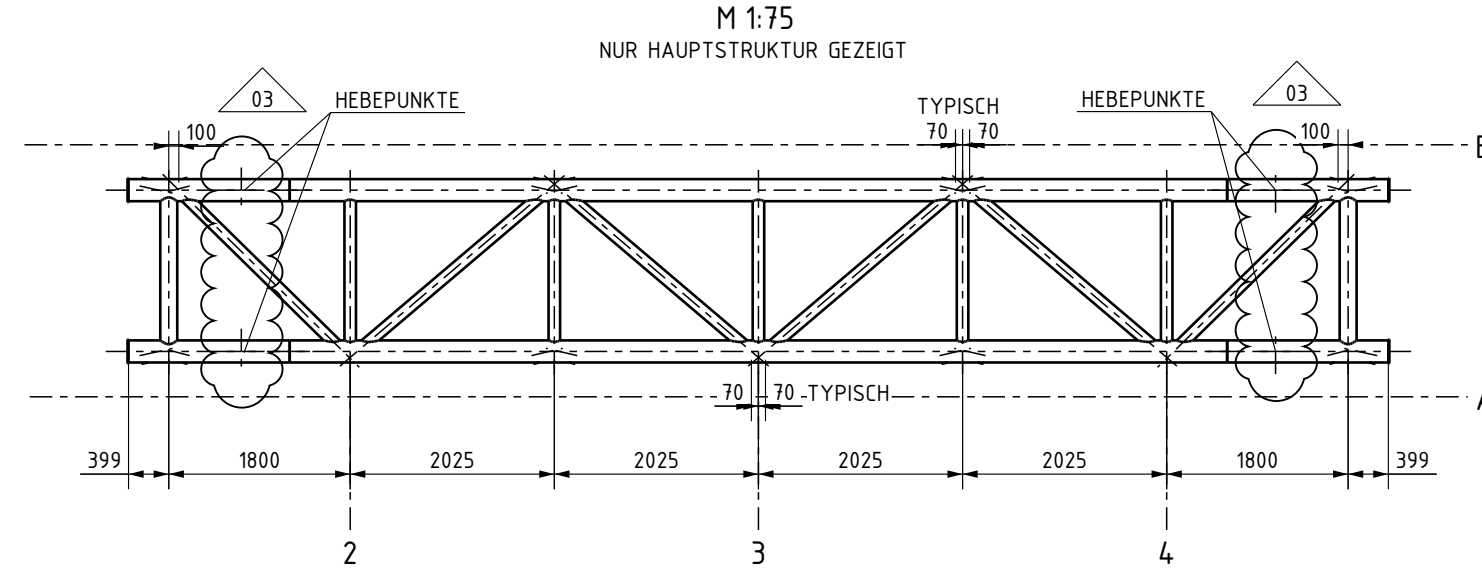
DETAIL Z1



SECTION B1 - B1



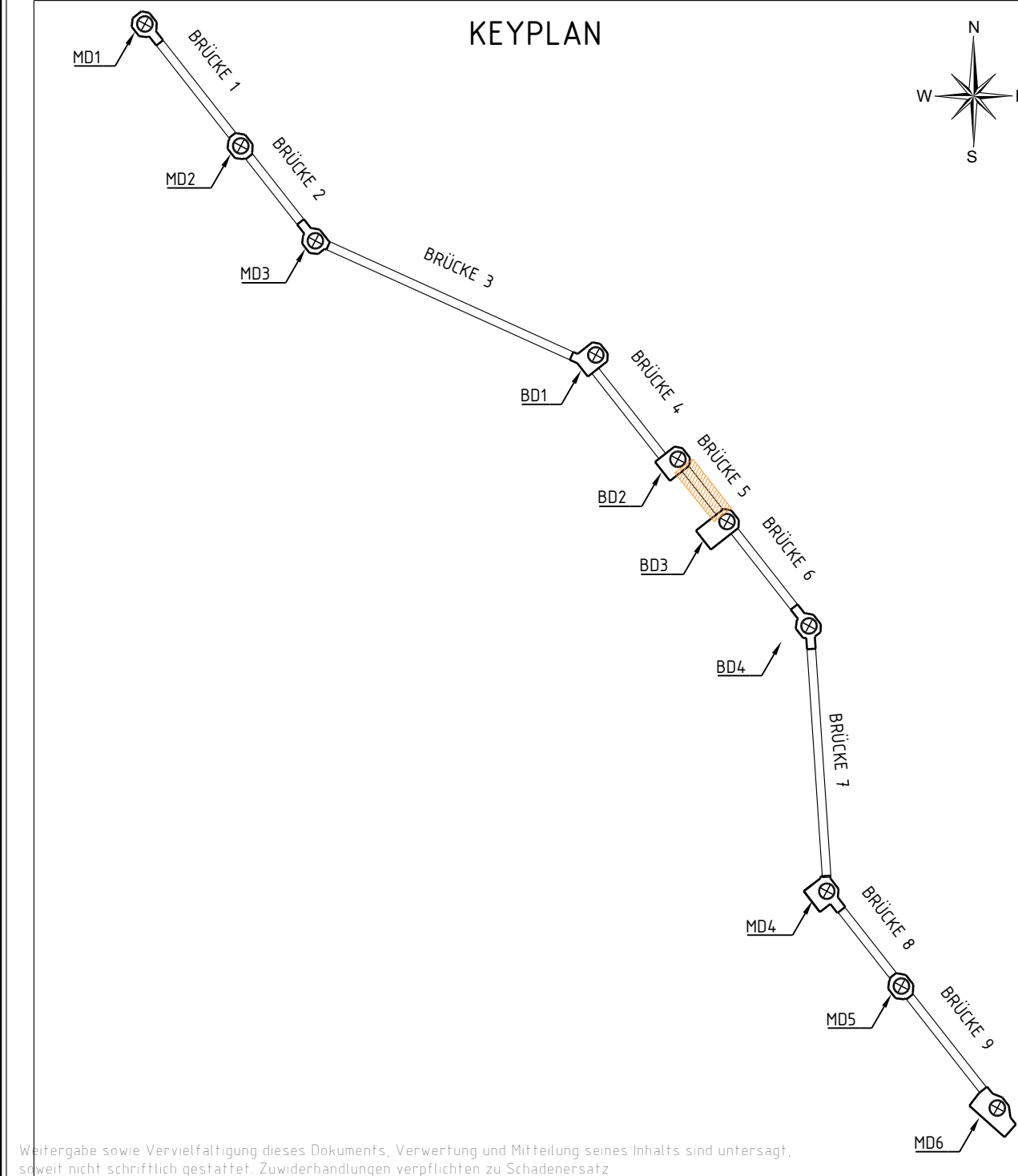
SNITT EL+14480



Anmerkungen:

- ALLE DIMENSION IN mm ANGEBEN.
- MATERIAL:
  - STAHL FÜR PRIMÄRSTRUKTUREN UND SEKUNDÄRSTRUKTUREN
    - PLATTENSTÄRKE <math>\le 15\text{mm}</math>
      - S355J2 EN10025-2
      - S355J2H EN10210-1 FÜR HOHLPROFILE
    - PLATTENSTÄRKE <math>\le 15\text{mm}</math> und <math>\le 30\text{mm}</math>
      - S355K2 EN10025-2
      - S355K2H EN10210-1 FÜR HOHLPROFILE
    - PLATTENSTÄRKE >30mm und <math>\le 63\text{mm}</math>
      - S355NL0/MLO EN10225-2
  - STAHL FÜR HANDLÄUFE/ GELÄNDER + GELÄNDER-FUSSLEISTEN
    - S235JR EN10025-2
- MINIMALE DESIGN TEMPERATUR: <math>-15^{\circ}\text{C}</math>
- DAS TERMINAL HAT EINE GEPLANTE LEBENSDAUER VON 5 JAHREN UND IST NACH EC DER KATEGORIE C2 ZUGEDRNET
- NICHT DARGESTELLT SIND:
  - KABEL, KABELTRAGER, BELEUCHTUNG UND ELEKTRISCHE INSTALLATIONEN
- REFERENZEN
  - FÜR WEITERE DETAILS ZU DEN BRÜCKENLAGERN SIEHE "TES-WHV-VGN-FSRU-ENV-DWG\_2100.00"
  - FÜR WEITERE DETAILS SIEHE "EXPLANATORY REPORT"
  - FÜR WEITERE DETAILS SIEHE "BUILDING DESCRIPTION"
  - FÜR STATISCHE BERECHNUNG DER BRÜCKEN SIEHE "TES-WHV-VGN-FSRU-ST-DOC-2029.02"
  - GELÄNDER-ELEMENTE UND DEREN ANSCHLÜSSE AN DIE STRUKTUR SIND, WIE IN ZEICHNUNG "C1150-DRA-01-005-00 Allgemeine Geländer-Details" IN TYP 2b ODER 14b DARGESTELLT, AUSZUFÜHREN.
- LAUFGITTERROSTE: LICHTGITTER SP240-34/38-3, HÖHE 40mm ODER ÄHNLICH.
- KOMPLETTE STRUKTUR MUSS DURCH QUALIFIZIERTES BESICHTIGUNGSSYSTEM GESCHÜTZT WERDEN.

KEYPLAN



Weitergabe sowie Vervielfältigung dieses Dokuments, Verwertung und Mitteilung seines Inhalts sind untersagt. Soweit nicht ausdrücklich gestattet. Zuwiderhandlungen verpflichten zu Schadenersatz. Alle Rechte vorbehalten. © 2023 Tractebel Engineering S.A. Alle Rechte vorbehalten.

G		
F		
E		
D	ZUR MAT.BESTELLUNG	2023-08-23
C	ZUR MAT.BESTELLUNG	2023-08-01
B	ZUR MAT.BESTELLUNG	2023-06-30
A	ZUR MAT.BESTELLUNG	2023-05-26

Name	Datum	Änderung

Bauherr / Auftraggeber:



Aufnahmedatum:	Lagebezugssystem:	Höhenbezugssystem:	Aufnahmeleiter:
	WGS84, UTM N32	SKN/LAT	

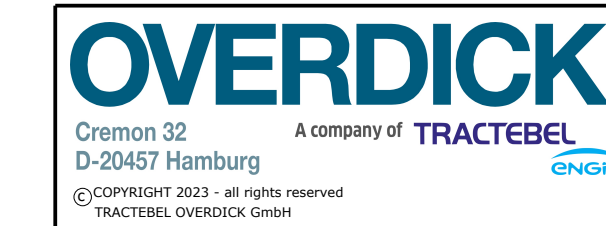
Planersteller:	Übersicht:
IMDC TRACTEBEL	

Projekt:	STRUKTURZEICHNUNG BRÜCKE B5
Energiepark Wilhelmshaven	

Planinhalt:	A1 (594mm x 841mm)
-------------	--------------------

gezeichnet:	Datum	Name	Maßstab:	1:20	1:75	Blattgröße:
bearbeitet:			Zeichnungs-Nr.:	(Pfad)	TES-WHV-VGN-FSRU-ENV-DWG_2104.03	

Dateiname:	C1150-DRA-30-105-03	Seitennummer:	01 / 01
------------	---------------------	---------------	---------



MATERIALLISTE BRÜCKE 5 - PROFILE (SIEHE ANMERKUNG 02)

PROFIL LISTE	PROFILTYP	MATERIAL	MIN. DESIGN TEMP.	GESAMT LÄNGE (m) pro POS.	GESAMT NET GEWICHT (t) pro POS.
FB150*6	S235JR	-15°	34.7	0.2	
RD48.3*3.68	S235JR	-15°	146.9	0.6	
RD114.3*3.6	S355J2H	-15°	20.3	0.2	
RD139.7*4.5	S355J2H	-15°	24.2	0.3	
RD139.7*8	S355J2H	-15°	0.5	0.0	
RD168.3*4.5	S355J2H	-15°	52.1	0.9	
RD219.1*4.5	S355J2H	-15°	18.6	0.4	
RD219.1*8	S355J2H	-15°	6.4	0.3	
RD244.3*10	S355J2H	-15°	0.4	0.0	
RD273*6.3	S355J2H	-15°	12.8	0.5	
RD273*8	S355J2H	-15°	16.8	0.9	
RHS120*60*5.0	S355K2	-15°	50.0	0.7	
RD219.1*20	S355K2H	-15°	5.7	0.5	
RD273*20	S355K2H	-15°	4.8	0.6	
(NET) GESAMT:			6.2		

MATERIALLISTE BRÜCKE 5 - PLATTEN (SIEHE ANMERKUNG 02)

PLATTEN LISTE	PLATTENSTÄRKE	MATERIAL	MIN. DESIGN TEMP.	GESAMT FLÄCHE (m²) pro POS.	GESAMT NET GEWICHT (t) pro POS.
PL4	S355J2	-15°	0.1	0.00	
PL6	S355J2	-15°	0.4	0.02	
PL10	S355J2	-15°	0.5	0.04	
PL15	S355K2	-15°	0.0	0.00	
PL20	S355K2	-15°	0.4	0.04	
PL25	S355K2	-15°	0.3	0.03	
PL30	S355K2	-15°	1.1	0.20	
(NET) GESAMT:			0.3		

MATERIALLISTE BRÜCKE 5 - GITTERROSTE (SIEHE ANMERKUNG 02)

GITTERROST LISTE	GITTERROST BEZEICHNUNG	FLÄCHE (m²)	GEWICHT (t)
SP 240-34/38-3		24.5	0.6
(NET) GESAMT:			0.6