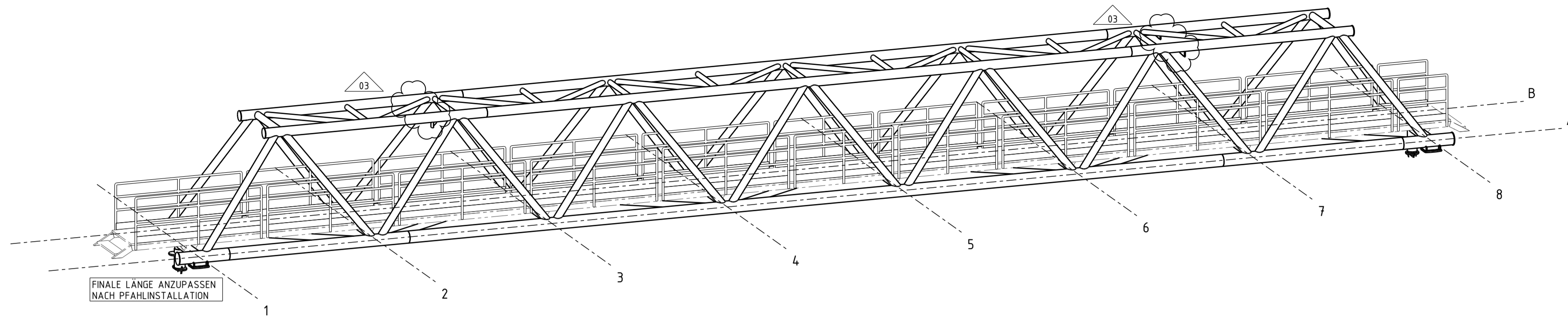
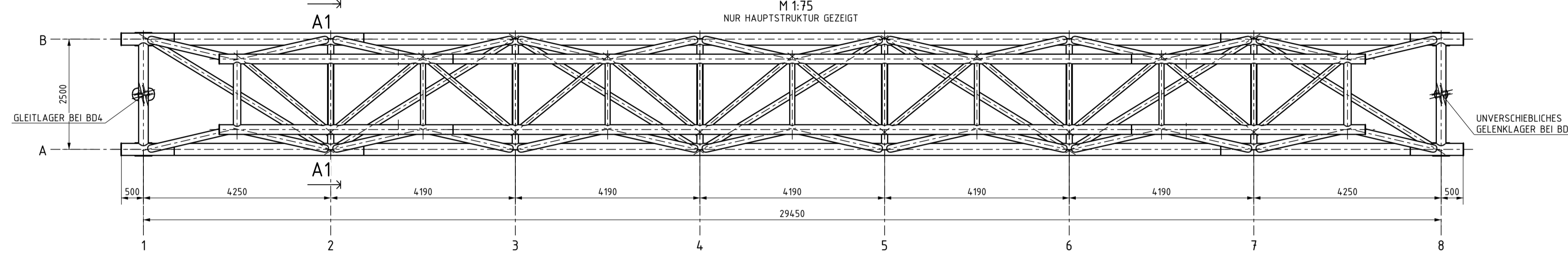


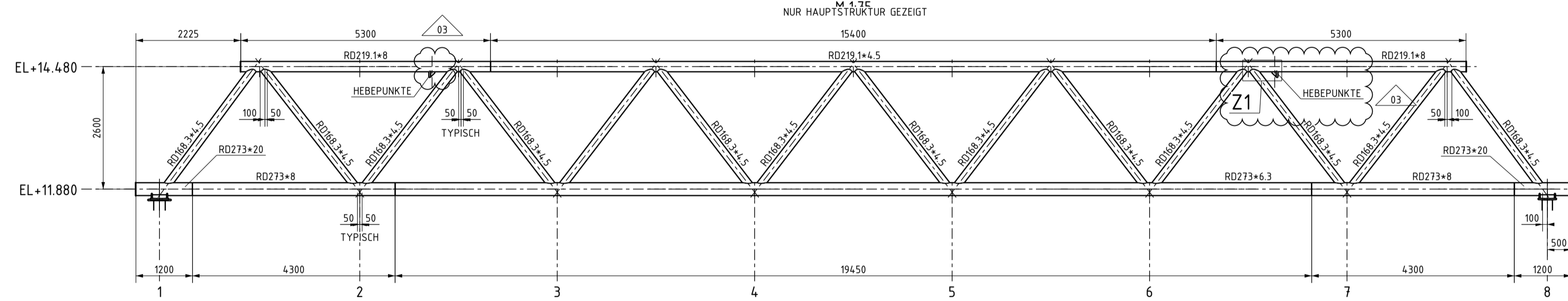
ISOMETRISCHE ANSICHT



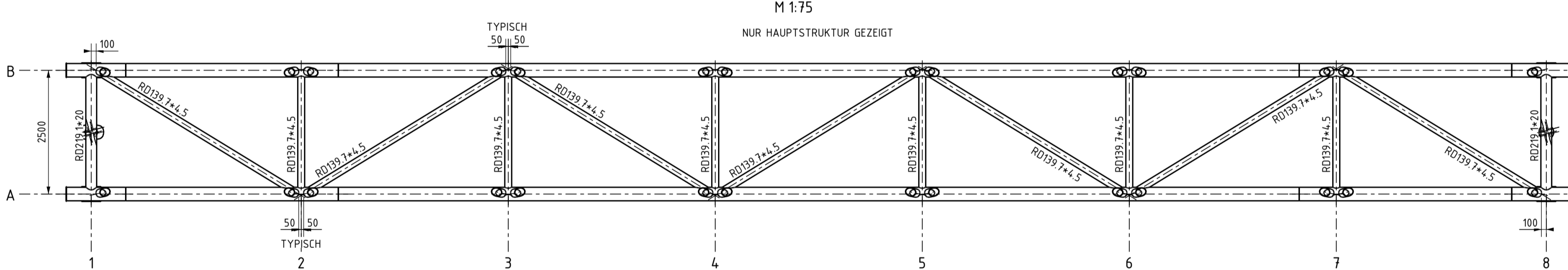
ANSICHT VON OBEN



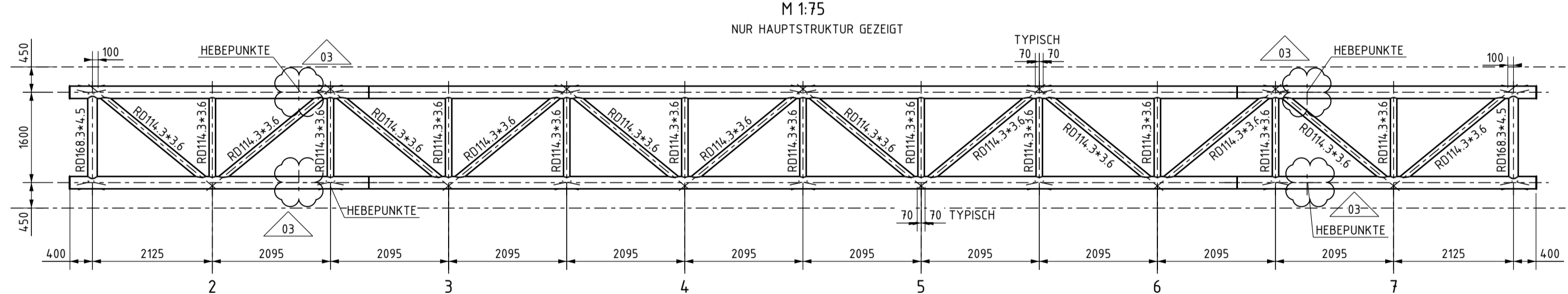
SEITENANSICHT



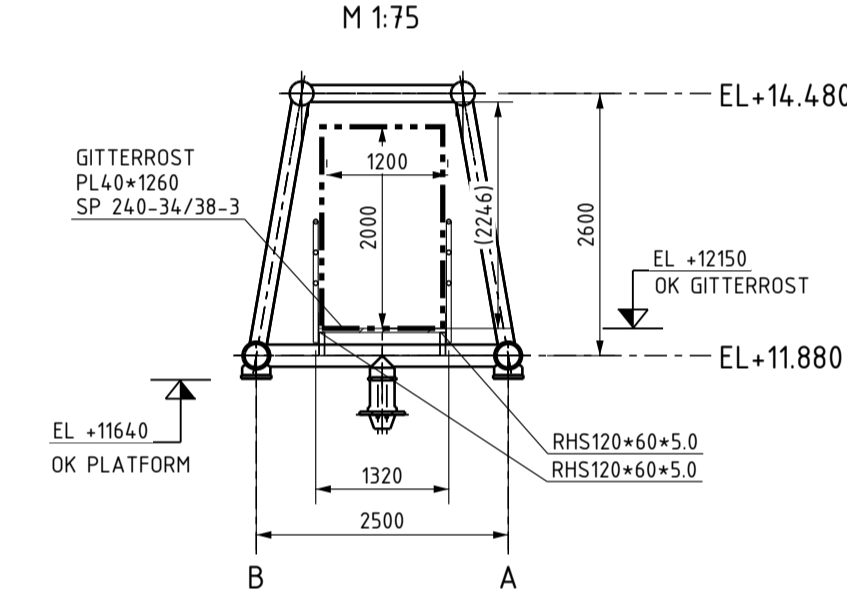
SCHNITT EL+11880



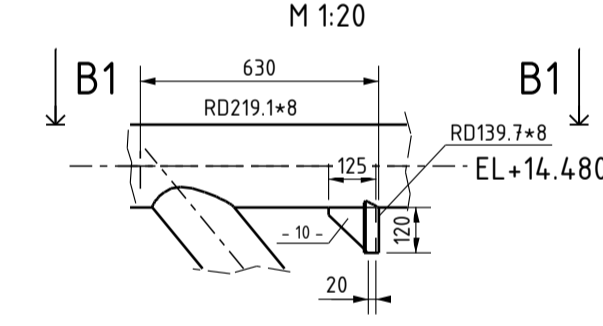
SCHNITT EL+14480



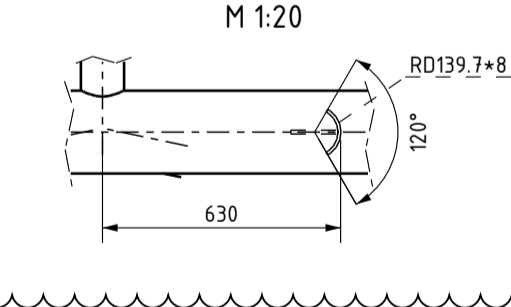
SCHNITT A1 - A1



DETAIL Z1



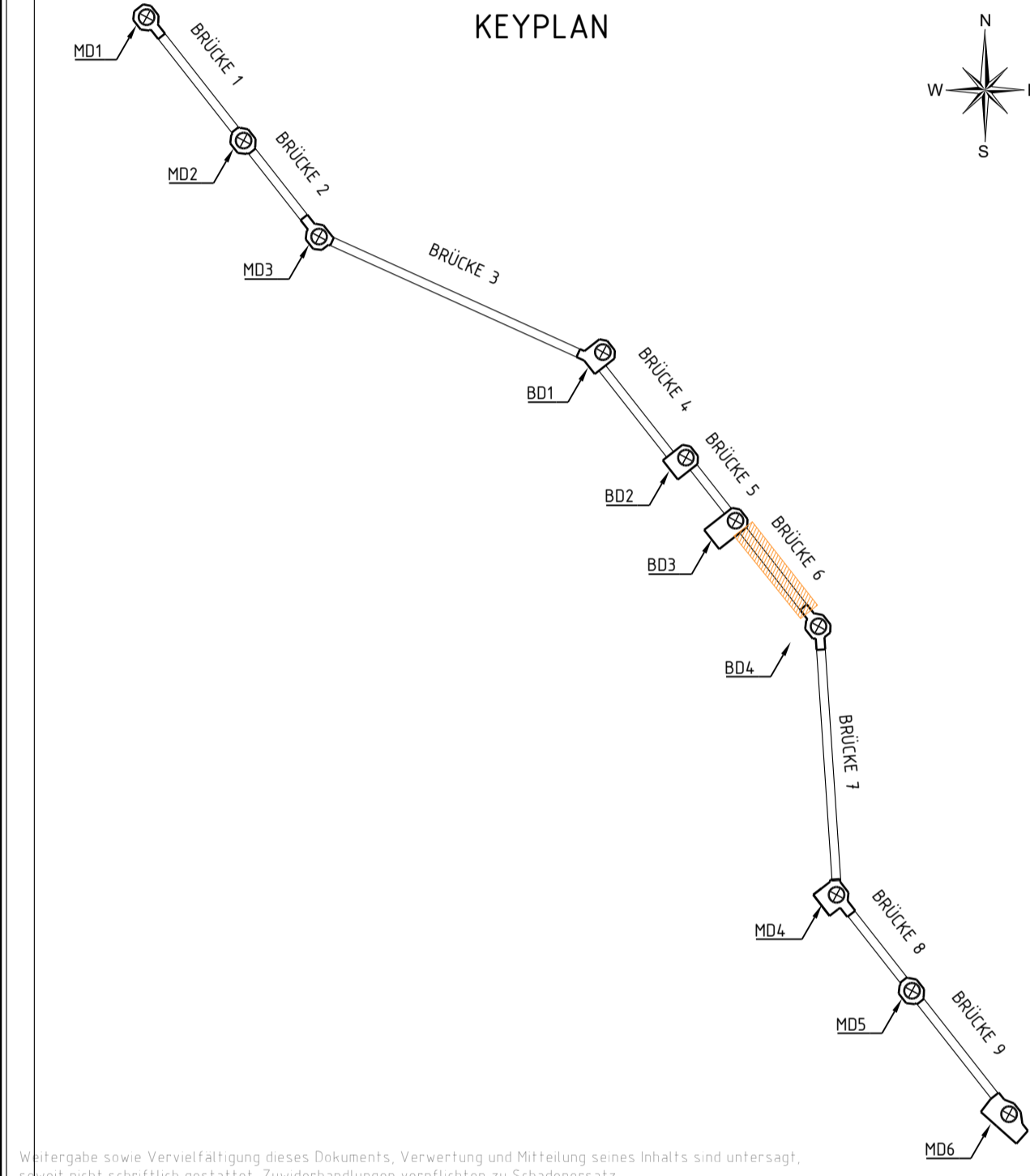
SCHNITT B1 - B1



Anmerkungen:

- ALLE DIMENSIONEN IN MM ANGEZEIGT.
- MATERIAL:
  - STAHL FÜR PRIMÄRSTRUKTUREN UND SEKUNDÄRSTRUKTUREN
    - PLATTENSTÄRKE <math>\le 15\text{mm}</math>
      - S355J2 EN10025-2
      - S355J2H EN10210-1 FÜR HOHLPROFILE
    - PLATTENSTÄRKE <math>\le 15\text{mm}</math> UND <math>\le 30\text{mm}</math>
      - S355K2 EN10025-2
      - S355K2H EN10210-1 FÜR HOHLPROFILE
    - PLATTENSTÄRKE > 30mm UND <math>\le 63\text{mm}</math>
      - S355NL0/MLO EN10225-2
  - STAHL FÜR HANDLÄUFE/ GELÄNDER + GELÄNDER-FUSSLEISTEN
    - S235JR EN10025-2
- MINIMALE DESIGN TEMPERATUR: <math>-15^\circ\text{C}</math>
- DAS TERMINAL HAT EINE GEPLANTE LEBENSDAUER VON 5 JAHREN UND IST NACH EC DER KATEGORIE C2 ZUGEDRNET
- NICHT DARGESTELLT SIND:
  - KABEL, KABELTRÄGER, BELEUCHTUNG UND ELEKTRISCHE INSTALLATIONEN
- REFERENZEN
  - FÜR WEITERE DETAILS ZU DEN BRÜCKENLAGERN SIEHE "TES-WHV-VGN-FSRU-ENV-DWG\_2102.00"
  - FÜR WEITERE DETAILS SIEHE "EXPLANATORY REPORT"
  - FÜR WEITERE DETAILS SIEHE "BUILDING DESCRIPTION"
  - FÜR STATISCHE BERECHNUNG DER BRÜCKEN SIEHE "TES-WHV-VGN-FSRU-ST-DOC-2029.02"
  - GELÄNDER-ELEMENTE UND DEREN ANSCHLÜSSE AN DIE STRUKTUR SIND, WIE IN ZEICHNUNG C1150-DRA-01-005-00 Allgemeine Geländer-Details" IN TYP 2b ODER 14b DARGESTELLT, AUSZUFÜHREN.
- LAUFGITTERROSTE: LICHTGITTER SP240-34/38-3, HÖHE 40mm ODER ÄHNLICH.
- KOMPLETTE STRUKTUR MUSS DURCH QUALIFIZIERTES BESICHTIGUNGSSYSTEM GESCHÜTZT WERDEN.

KEYPLAN



Wiedergabe sowie Vervielfältigung dieses Dokuments, Verwertung und Mitteilung seines Inhalts sind untersagt, es sei denn, es ist ausdrücklich gestattet. Zuwiderhandlungen verpflichten zu Schadenersatz. Alle Rechte vorbehalten. © 2023 Tractebel Engineering S.A. / Tractebel Energy Services GmbH

G		
F		
E		
D	ZUR MAT.BESTELLUNG	2023-08-23
C	ZUR MAT.BESTELLUNG	2023-08-01
B	ZUR MAT.BESTELLUNG	2023-06-30
A	ZUR MAT.BESTELLUNG	2023-05-26
	Name	Datum
		Änderung

Bauherr / Auftraggeber:

Aufnahmedatum:	Lagebezugssystem:	Höhenbezugssystem:	Aufnahmeleiter:
	WGS84, UTM N32	SKN/LAT	

Planersteller: **IMDC TRACTEBEL**

Projektleiter: **ECONNECT EXCELERATE ENERGY**

Projekt: **Energiepark Wilhelmshaven**

Planinhalt: **STRUKTURZEICHNUNG BRÜCKE B6**

gezeichnet:	Datum:	Name:	Maßstab:	Blattgröße:
			1:20 1:75	A1 (594mm x 841mm)
bearbeitet:			Zeichnungs-Nr.: [Pfad]	TES-WHV-VGN-FSRU-ENV-DWG_2105.03
Dateiname:	C1150-DRA-30-106-03			Seitennummer: 01 / 01

MATERIALISTE BRÜCKE 6 - PROFILE (SIEHE ANMERKUNG 02)

PROFIL LISTE	MATERIAL	MIN. DESIGN TEMP.	GESAMT NET LÄNGE (m) pro POS.	GESAMT NET GEWICHT (t) pro POS.
FB150*6	S235JR	-15°	59.7	0.4
RD48. 3*3. 68	S235JR	-15°	255.3	1.4
RD114. 3*3. 6	S355J2H	-15°	43.3	0.4
RD139. 7*4. 5	S355J2H	-15°	45.1	0.6
RD139. 7*8	S355J2H	-15°	0.5	0.0
RD168. 3*4. 5	S355J2H	-15°	90.4	1.6
RD219. 1*4. 5	S355J2H	-15°	30.8	0.7
RD219. 1*8	S355J2H	-15°	21.2	0.9
RD244. 3*10	S355J2H	-15°	0.4	0.0
RD273*6. 3	S355J2H	-15°	38.9	1.6
RD273*8	S355J2H	-15°	17.2	0.9
RHS120*60*5. 0	S355J2H	-15°	82.2	1.1
RD219. 1*20	S355K2H	-15°	5.7	0.5
RD273*20	S355K2H	-15°	4.8	0.6
(NET) GESAMT:				10.4

MATERIALISTE BRÜCKE 6 - PLATTEN (SIEHE ANMERKUNG 02)

PLATTEN LISTE	MATERIAL	MIN. DESIGN TEMP.	GESAMT FLÄCHE (m²) pro POS.	GESAMT NET GEWICHT (t) pro POS.
PL4	S355J2	-15°	0.1	0.00
PL6	S355J2	-15°	0.7	0.03
PL10	S355J2	-15°	0.5	0.04
PL15	S355K2	-15°	0.0	0.00
PL20	S355K2	-15°	0.4	0.04
PL25	S355K2	-15°	0.3	0.03
PL30	S355K2	-15°	1.1	0.20
(NET) GESAMT:				0.4

MATERIALISTE BRÜCKE 6 - GITTERROSTE (SIEHE ANMERKUNG 02)

GITTERROST LISTE	FLÄCHE (m²)	GEWICHT (t)
SP 240-34/38-3	41.8	1.1
(NET) GESAMT:		1.1

**OVERDICK**  
 Cremon 32  
 D-20457 Hamburg  
 ©COPYRIGHT 2023 - all rights reserved  
 TRACTEBEL OVERDICK GmbH