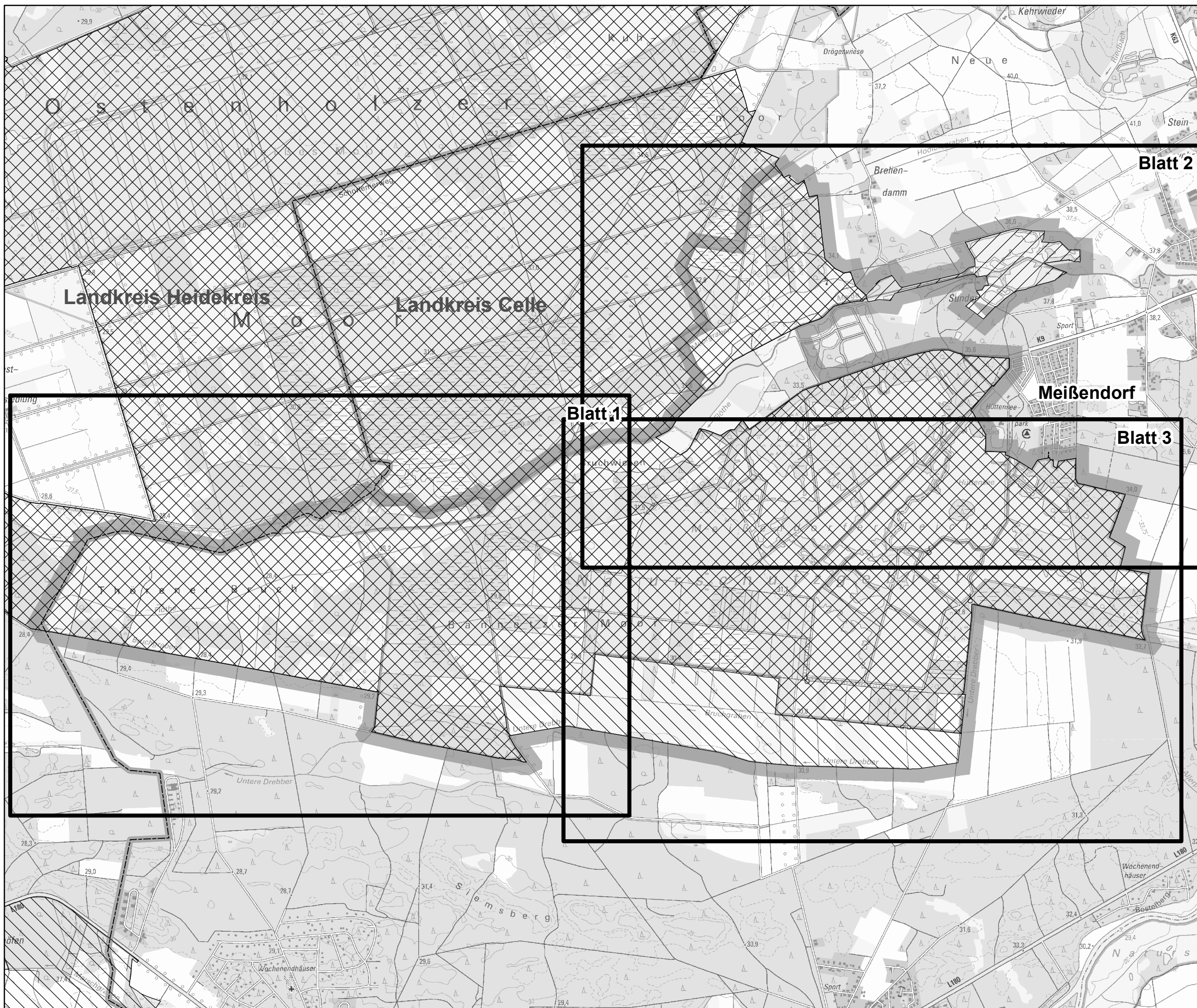


Karte zur Verordnung vom 30.06.2021 über das Naturschutzgebiet "Meißendorfer Teiche" NSG LÜ 98

Übersichtskarte

Landkreis Celle
Gemeinde Winsen (Aller),
Gemarkungen Thören, Bannetze
und Meißendorf



 **Grenze des Naturschutzgebietes**
(Die Innenseite des grauen Rasterbandes kennzeichnet die Grenze des Naturschutzgebietes.)

 **FFH-Gebiet 91:
Meißendorfer Teiche,
Osterholzer Moor**

 **Vogelschutzgebiet V 31:
Osterholzer Moor und
Meißendorfer Teiche**

 **Landkreisgrenze**

LANDKREIS CELLE 

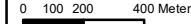
Anlage 1 - Karte zur Verordnung vom 30.06.2021 über das Naturschutzgebiet "Meißendorfer Teiche" NSG LÜ 98

Übersichtskarte

Celle, den 01.07.2021
Landkreis Celle - Der Landrat


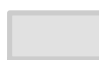


Maßstab 1:25.000

gez. Wiswe L.S.







0 100 200 400 Meter

Karte zur Verordnung vom 30.06.2021 über das Naturschutzgebiet "Meißendorfer Teiche" NSG LÜ 98




Landkreis Celle
Gemeinde Winsen (Aller),
Gemarkungen Thören, Bannetze und
Meißendorf

-  **Grenze des Naturschutzgebietes**
(Die Innenseite des grauen Rasterbandes kennzeichnet die Grenze des Naturschutzgebietes.)
-  **FFH-Gebiet 91 : Meißendorfer Teiche, Ostenholzer Moor**
-  **Vogelschutzgebiet V 31: Ostenholzer Moor und Meißendorfer Teiche**
-  **FFH-Lebensraumtyp mit Code gem. § 2 Abs. 3**

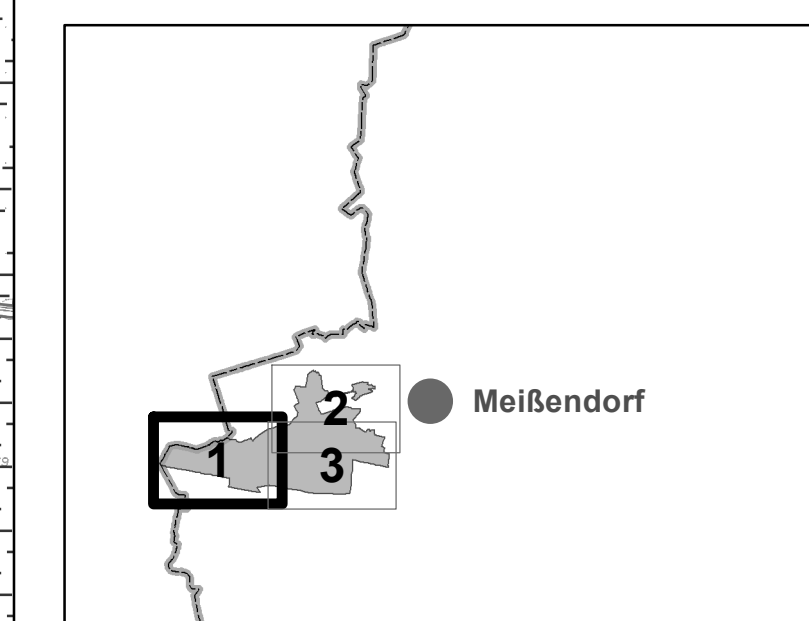
Freistellungen für die Landwirtschaft

-  Acker gem. § 4 Abs. 3 Nr. 1
-  Grünland Typ A gem. § 4 Abs. 3 Nr. 2
-  Grünland Typ B gem. § 4 Abs. 3 Nr. 3
-  Grünland Typ C gem. § 4 Abs. 3 Nr. 4
-  Grünland Typ D gem. § 4 Abs. 3 Nr. 5

Freistellungen für die Forstwirtschaft

-  Wald-Lebensraumtyp 9190 gem. § 4 Abs. 5
-  Wald-Lebensraumtyp 91D0 und sonstiger Moorwald gem. § 4 Abs. 5
-  Wald-Lebensraumtyp 91E0 gem. § 4 Abs. 5

 **Landkreisgrenze**



Blattschnitt

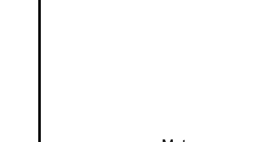
LANDKREIS CELLE

Anlage 2 - Karte zur Verordnung vom 30.06.2021 über das Naturschutzgebiet "Meißendorfer Teiche" NSG LÜ 98

Celle, den 01.07.2021
Landkreis Celle - Der Landrat

Blatt: **1 von 3**

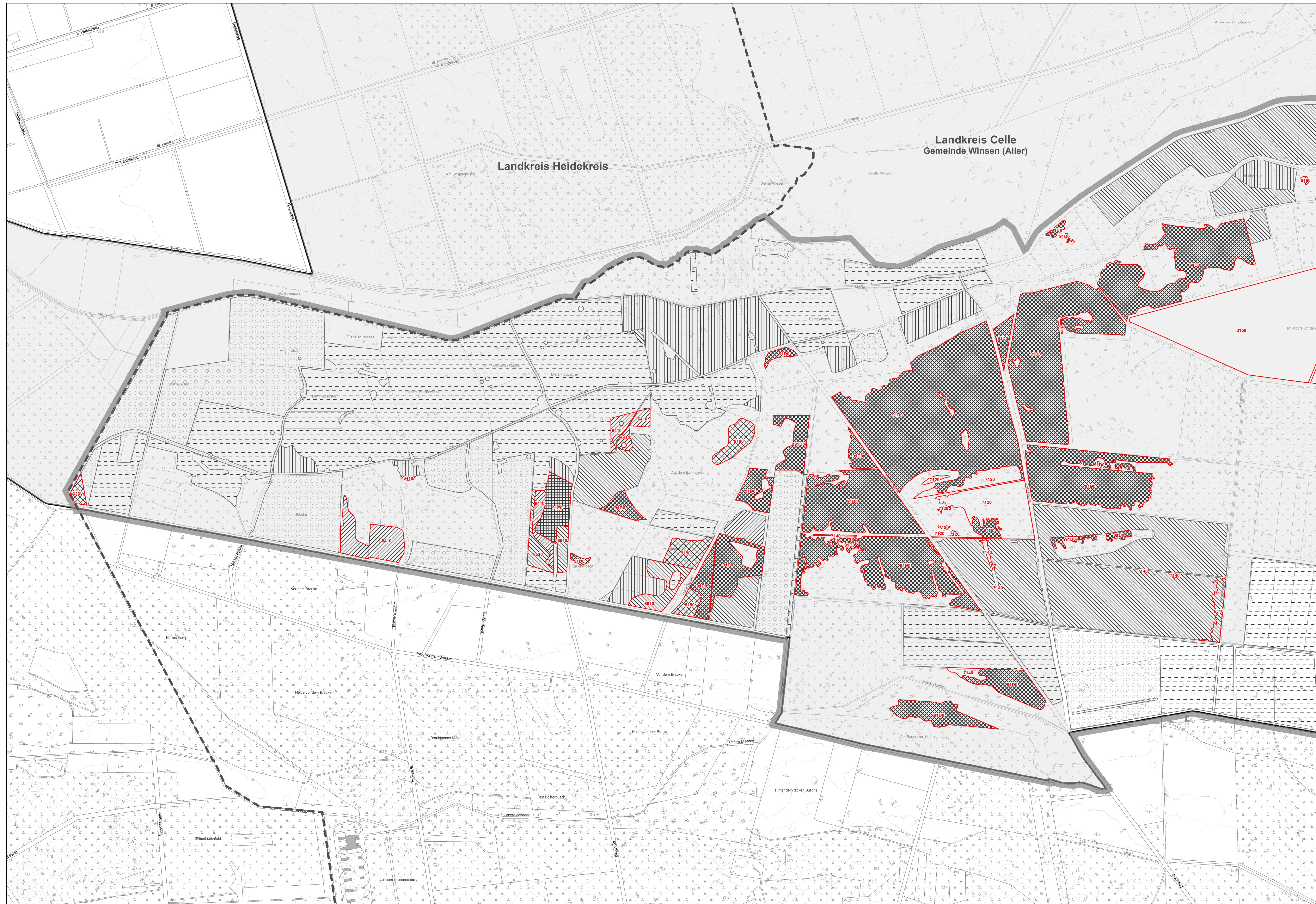
Maßstab 1:5.000



gez. Wiswe L.S.


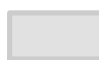


Kartengrundlage AKS
Quelle: Auszug aus den Geobasisdaten der Niedersächsischen Vermessungs- und Katasterverwaltung

© 2017 LBLN








**Karte zur Verordnung
vom 30.06.2021
über das Naturschutzgebiet
"Meißendorfer Teiche"
NSG LÜ 98**




Landkreis Celle
Gemeinde Winsen (Aller),
Gemarkungen Thören, Bannetze und
Meißendorf

-  **Grenze des Naturschutzgebietes**
(Die Innenseite des grauen Rasterbandes kennzeichnet die Grenze des Naturschutzgebietes.)
-  **FFH-Gebiet 91 : Meißendorfer Teiche, Ostenholzer Moor**
-  **Vogelschutzgebiet V 31: Ostenholzer Moor und Meißendorfer Teiche**
-  **FFH-Lebensraumtyp mit Code gem. § 2 Abs. 3**

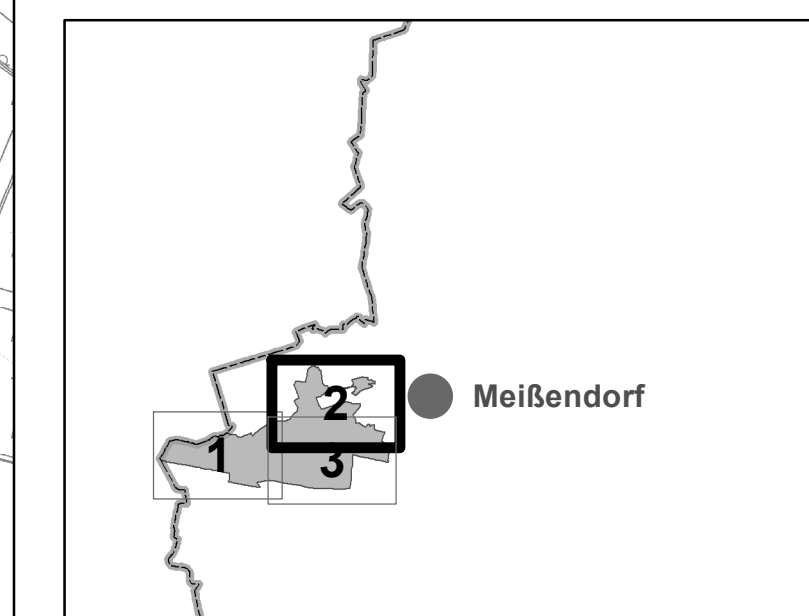
Freistellungen für die Landwirtschaft

-  Acker gem. § 4 Abs. 3 Nr. 1
-  Grünland Typ A gem. § 4 Abs. 3 Nr. 2
-  Grünland Typ B gem. § 4 Abs. 3 Nr. 3
-  Grünland Typ C gem. § 4 Abs. 3 Nr. 4
-  Grünland Typ D gem. § 4 Abs. 3 Nr. 5

Freistellungen für die Forstwirtschaft

-  Wald-Lebensraumtyp 9190 gem. § 4 Abs. 5
-  Wald-Lebensraumtyp 91D0 und sonstiger Moorwald gem. § 4 Abs. 5
-  Wald-Lebensraumtyp 91E0 gem. § 4 Abs. 5

Landkreisgrenze



Blattschnitt

LANDKREIS CELLE

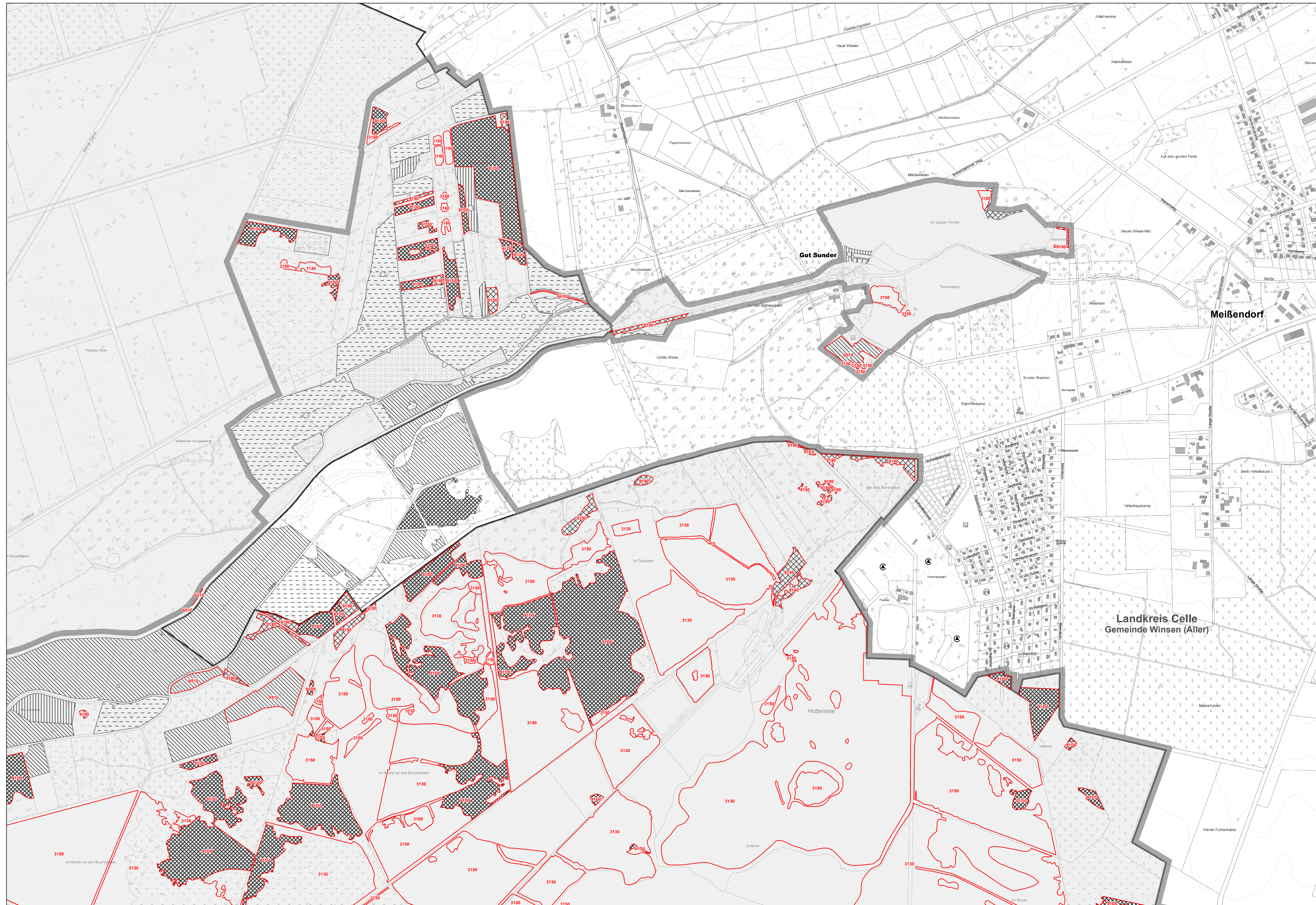
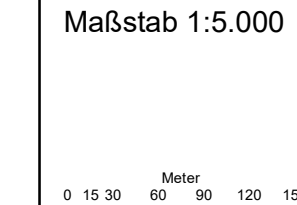
**Anlage 2 - Karte zur Verordnung vom 30.06.2021
über das Naturschutzgebiet
"Meißendorfer Teiche"
NSG LÜ 98**

Celle, den 01.07.2021
Landkreis Celle - Der Landrat

Blatt: **2 von 3**

Maßstab 1:5.000

gez. Wiswe L.S.



Karte zur Verordnung vom 30.06.2021 über das Naturschutzgebiet "Meißendorfer Teiche" NSG LÜ 98

Landkreis Celle
Gemeinde Winsen (Aller),
Gemarkungen Thören, Bannetze und Meißendorf

- Grenze des Naturschutzgebietes
(Die Innenseite des grauen Rasterbandes kennzeichnet die Grenze des Naturschutzgebietes.)
- FFH-Gebiet 91 : Meißendorfer Teiche, Ostenholzer Moor
- Vogelschutzgebiet V 31: Ostenholzer Moor und Meißendorfer Teiche
- FFH-Lebensraumtyp mit Code gem. § 2 Abs. 3

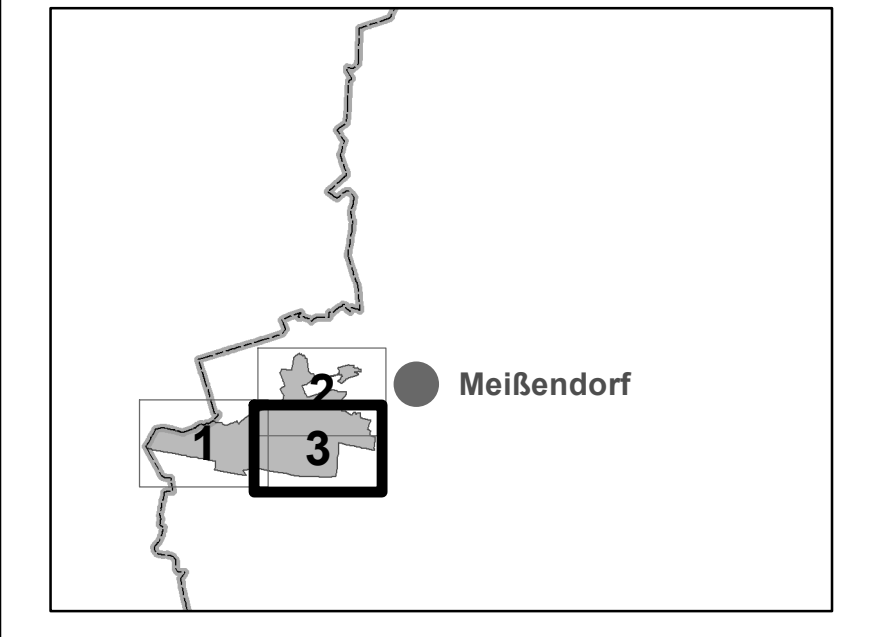
Freistellungen für die Landwirtschaft

- Acker gem. § 4 Abs. 3 Nr. 1
- Grünland Typ A gem. § 4 Abs. 3 Nr. 2
- Grünland Typ B gem. § 4 Abs. 3 Nr. 3
- Grünland Typ C gem. § 4 Abs. 3 Nr. 4
- Grünland Typ D gem. § 4 Abs. 3 Nr. 5

Freistellungen für die Forstwirtschaft

- Wald-Lebensraumtyp 9190 gem. § 4 Abs. 5
- Wald-Lebensraumtyp 91D0 und sonstiger Moorwald gem. § 4 Abs. 5
- Wald-Lebensraumtyp 91E0 gem. § 4 Abs. 5

Landkreisgrenze



LANDKREIS CELLE

Anlage 2 - Karte zur Verordnung vom 30.06.2021 über das Naturschutzgebiet "Meißendorfer Teiche" NSG LÜ 98

Celle, den 01.07.2021
Landkreis Celle - Der Landrat

Blatt: 3 von 3

Maßstab 1:5.000

