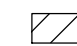


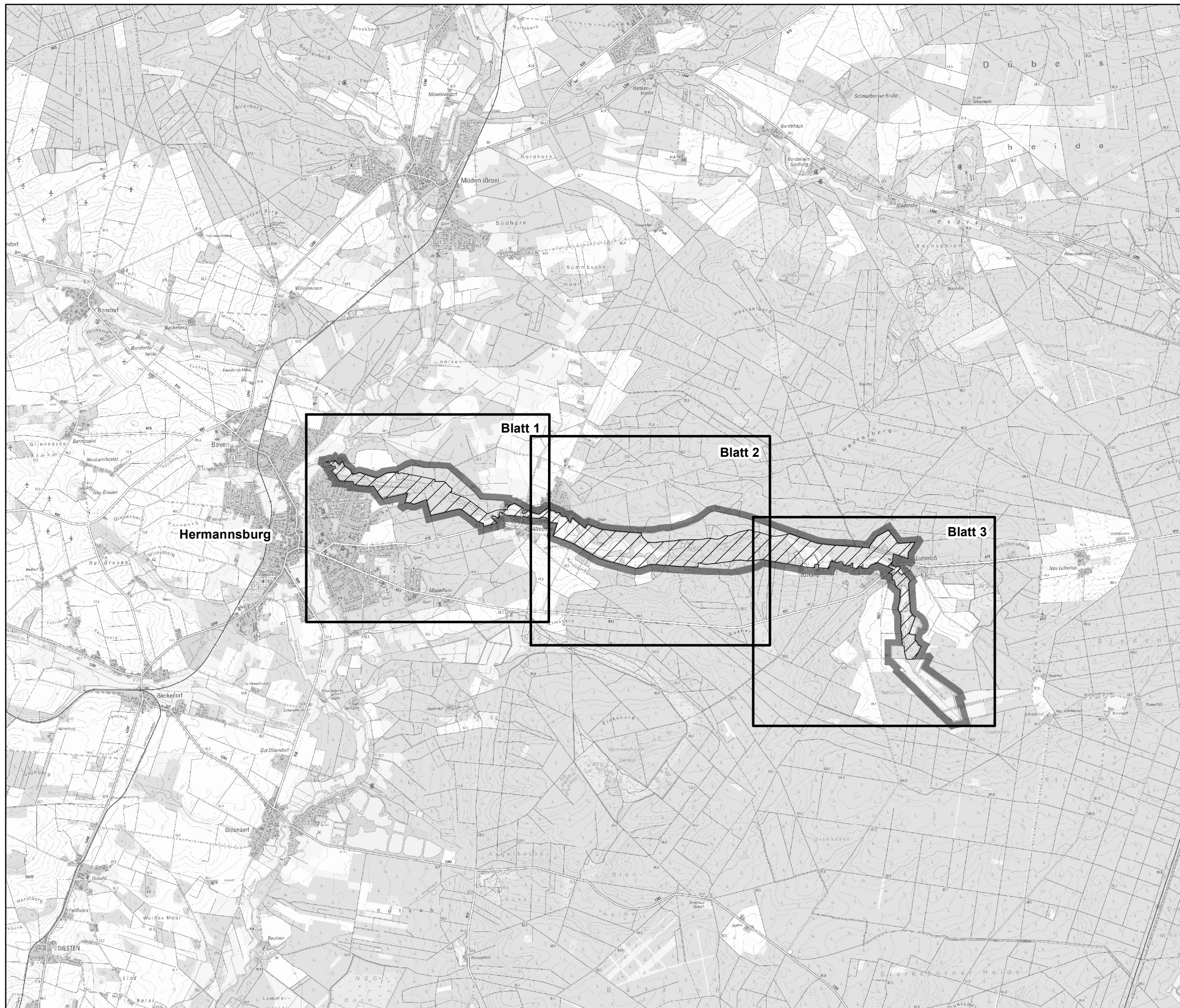
Karte zur Verordnung vom 26.10.2020 über das Naturschutzgebiet "Weesener Bach" NSG LÜ 248

Übersichtskarte

Landkreis Celle
Gemeinde Südheide
Gemarkungen Hermannsburg,
Weesen, Unterlüß

 Grenze des Naturschutzgebietes
(Die Innenseite des grauen Rasterbandes kennzeichnet die Grenze des Naturschutzgebietes.)

 FFH-Gebiet 81
"Örtze mit Nebenbächen"
im Naturschutzgebiet



LANDKREIS CELLE 

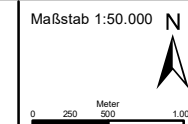
Anlage 1 - Karte zur Verordnung vom 26.10.2020 über das Naturschutzgebiet "Weesener Bach" NSG LÜ 248

Übersichtskarte

Celle, den 17.11.2020
Landkreis Celle - Der Landrat

gez. Wiswe


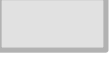
L.S.




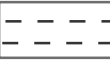
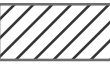

Kartengrundlage TK25
Quelle: Auszug aus den Geobasisdaten der Niedersächsischen Vermessungs- und Katasterverwaltung

Karte zur Verordnung
vom 26.10.2020
über das Naturschutzgebiet
"Weesener Bach"
NSG LÜ 248




Landkreis Celle
Gemeinde Südeide
Gemarkungen Hermannsburg, Weesen
und Unterlüß

-  **Grenze des Naturschutzgebietes**
(Die Innenseite des grauen Rasterbandes kennzeichnet die Grenze des Naturschutzgebietes.)
-  **FFH-Gebiet 81 "Örte mit Nebenbächen" im Naturschutzgebiet**


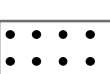


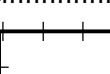
Freistellungen für die Landwirtschaft

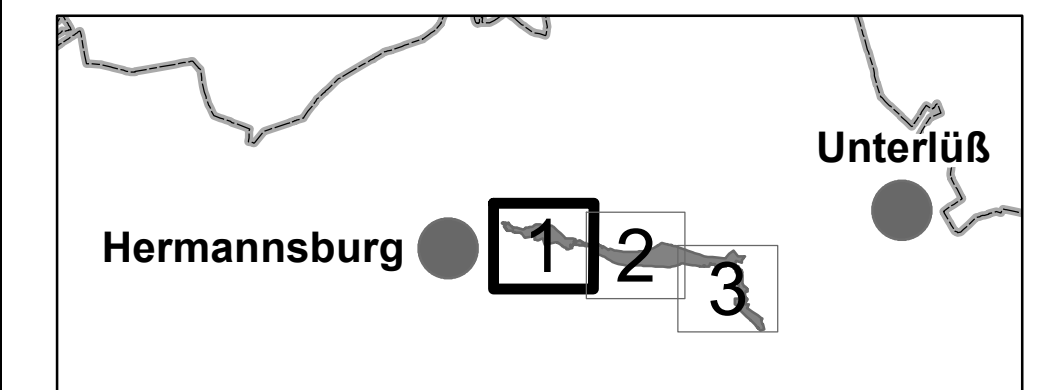
-  Acker
gem. § 4 Abs. 3 Nr. 1
-  Grünland Typ A
gem. § 4 Abs. 3 Nr. 3
-  Grünland Typ B
gem. § 4 Abs. 3 Nr. 4
-  Grünland Typ C
gem. § 4 Abs. 3 Nr. 5

Freistellungen für die Forstwirtschaft

-  Wald-Lebensraumtyp 9190
gem. § 4 Abs. 5
-  Wald-Lebensraumtyp 91D0
gem. § 4 Abs. 5
-  Wald-Lebensraumtyp 91E0
gem. § 4 Abs. 5

sonstige Freistellungen

-  Gewässerunterhaltung mit Zustimmungsvorbehalt
gem. § 4 Abs. 2 Nr. 8
-  Gemüse- und Obstgärten
gem. § 4 Abs. 2 Nr. 12
-  Kneipp- und Badestelle
gem. § 4 Abs. 2 Nr. 13
-  Abreitplatz
gem. § 4 Abs. 2 Nr. 14
-  Dammwildgehege
gem. § 4 Abs. 2 Nr. 15



Blattschnitt

LANDKREIS CELLE

Anlage 2 - Karte zur Verordnung vom 26.10.2020
über das
Naturschutzgebiet "Weesener Bach"
NSG LÜ 248

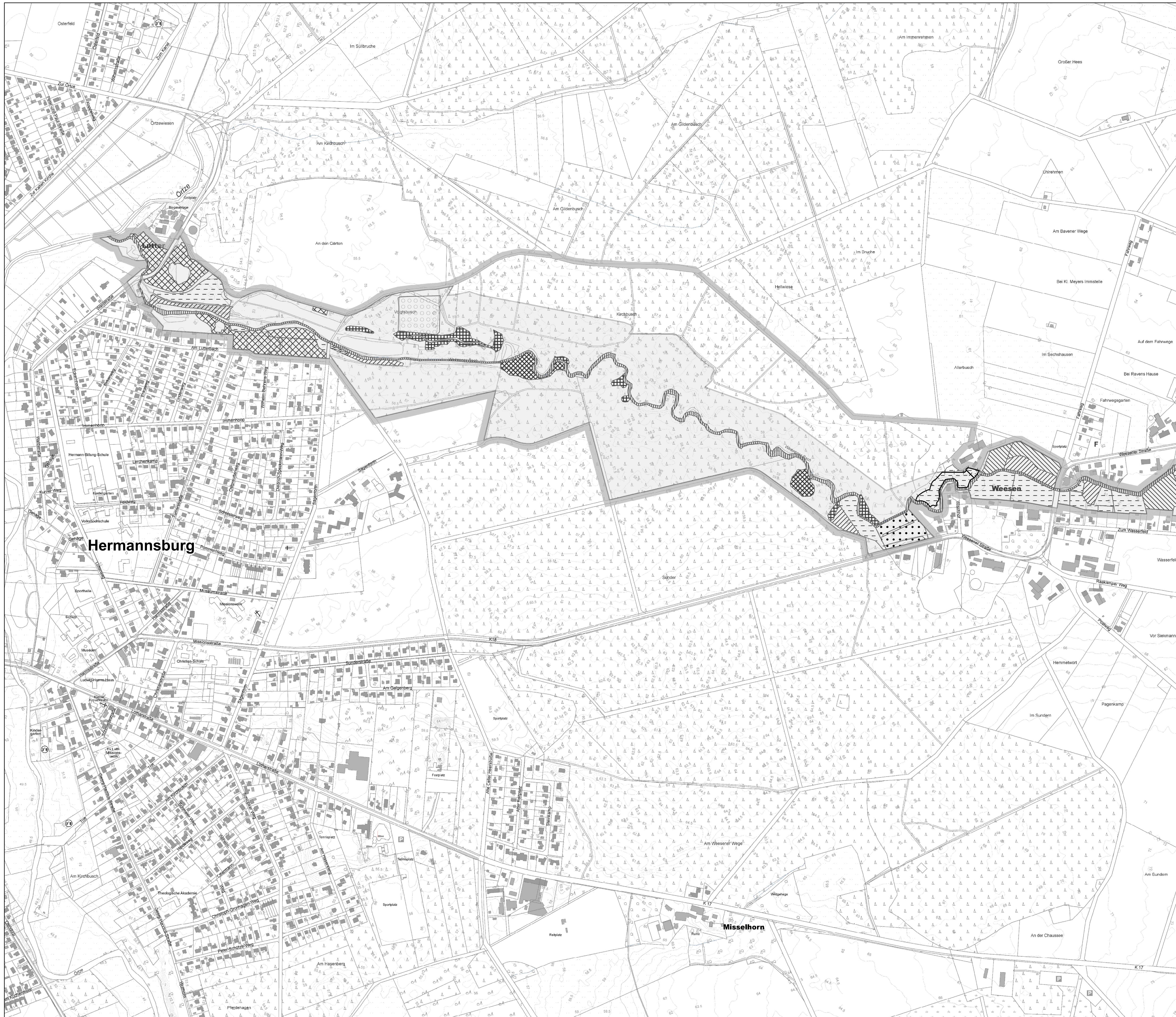
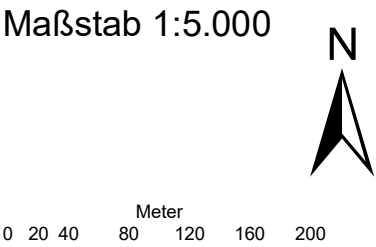
Celle, den 17.11.2020
Landkreis Celle - Der Landrat

Blatt:
1 von 3

Maßstab 1:5.000

gez. Wiswe

L.S.



**Karte zur Verordnung
vom 26.10.2020
über das Naturschutzgebiet
"Weesener Bach"
NSG LÜ 248**

Landkreis Celle
Gemeinde Südeide
Gemarkungen Hermannsburg, Weesen
und Unterlüß

**Grenze des Naturschutz-
gebietes**
(Die Innenseite des grauen Rasterbandes
kennzeichnet die Grenze des
Naturschutzgebietes.)

**FFH-Gebiet 81
"Örtze mit Nebenbächen"
im Naturschutzgebiet**

Freistellungen für die Landwirtschaft

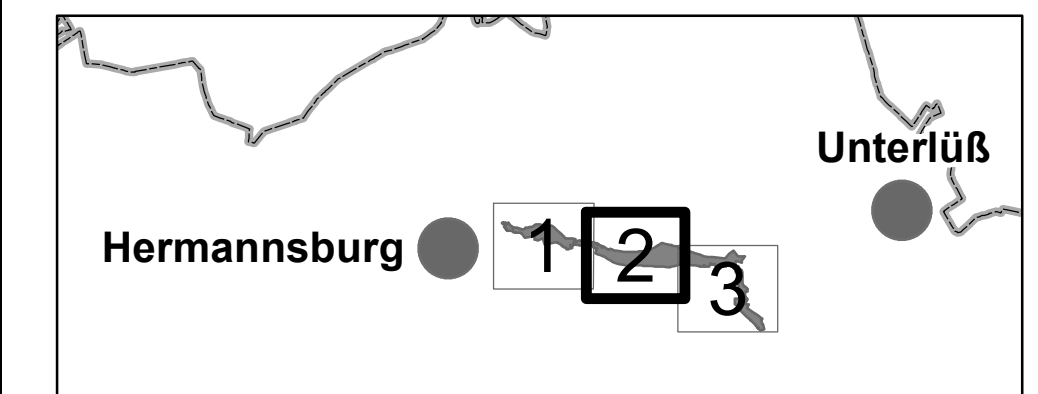
- Acker
gem. § 4 Abs. 3 Nr. 1
- Grünland Typ A
gem. § 4 Abs. 3 Nr. 3
- Grünland Typ B
gem. § 4 Abs. 3 Nr. 4
- Grünland Typ C
gem. § 4 Abs. 3 Nr. 5

Freistellungen für die Forstwirtschaft

- Wald-Lebensraumtyp 9190
gem. § 4 Abs. 5
- Wald-Lebensraumtyp 91D0
gem. § 4 Abs. 5
- Wald-Lebensraumtyp 91E0
gem. § 4 Abs. 5

sonstige Freistellungen

- Gewässerunterhaltung mit
Zustimmungsvorbehalt
gem. § 4 Abs. 2 Nr. 8
- Gemüse- und Obstgarten
gem. § 4 Abs. 2 Nr. 12
- Kneipp- und Badestelle
gem. § 4 Abs. 2 Nr. 13
- Abreitplatz
gem. § 4 Abs. 2 Nr. 14
- Dammlidghege
gem. § 4 Abs. 2 Nr. 15



Blattschnitt

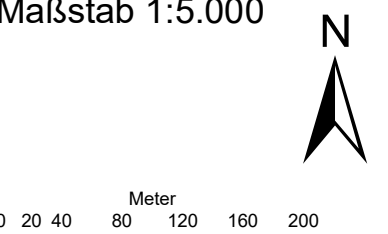
LANDKREIS CELLE

**Anlage 2 - Karte zur Verordnung vom 26.10.2020
über das
Naturschutzgebiet "Weesener Bach"
NSG LÜ 248**

Celle, den 17.11.2020
Landkreis Celle - Der Landrat

Blatt:
2 von 3

Maßstab 1:5.000



gez. Wiswe

L.S.

Kartengrundlage AKS
Quelle: Auszug aus den Geobasisdaten der Niedersächsischen
Vermessungs- und Katasterverwaltung

© 2017 LGLN



**Karte zur Verordnung
vom 26.10.2020
über das Naturschutzgebiet
"Weesener Bach"
NSG LÜ 248**

Landkreis Celle
Gemeinde Südeide
Gemarkungen Hermannsburg, Weesen
und Unterlüß

**Grenze des Naturschutz-
gebietes**
(Die Innenseite des grauen Rasterbandes
kennzeichnet die Grenze des
Naturschutzgebietes.)

**FFH-Gebiet 81
"Örtze mit Nebenbächen"
im Naturschutzgebiet**

Freistellungen für die Landwirtschaft

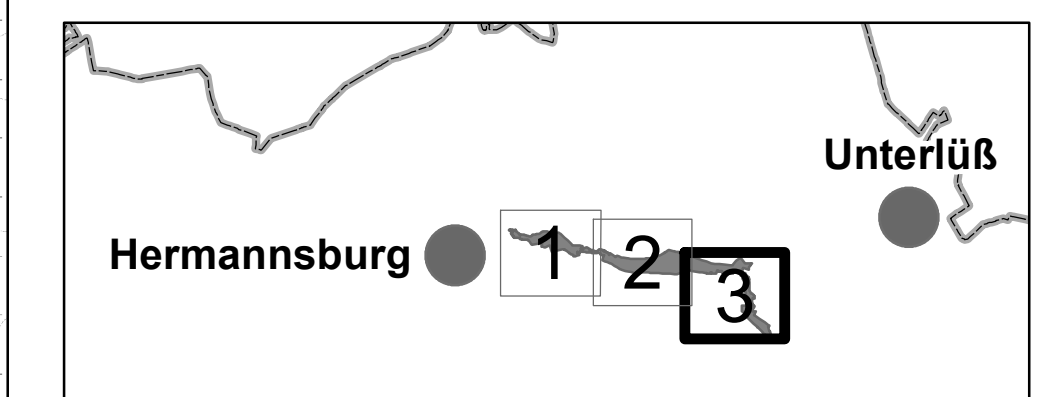
- Acker
gem. § 4 Abs. 3 Nr. 1
- Grünland Typ A
gem. § 4 Abs. 3 Nr. 3
- Grünland Typ B
gem. § 4 Abs. 3 Nr. 4
- Grünland Typ C
gem. § 4 Abs. 3 Nr. 5

Freistellungen für die Forstwirtschaft

- Wald-Lebensraumtyp 9190
gem. § 4 Abs. 5
- Wald-Lebensraumtyp 91D0
gem. § 4 Abs. 5
- Wald-Lebensraumtyp 91E0
gem. § 4 Abs. 5

sonstige Freistellungen

- Gewässerunterhaltung mit
Zustimmungsvorbehalt
gem. § 4 Abs. 2 Nr. 8
- Gemüse- und Obstgärten
gem. § 4 Abs. 2 Nr. 12
- Kneipp- und Badestelle
gem. § 4 Abs. 2 Nr. 13
- Abreitplatz
gem. § 4 Abs. 2 Nr. 14
- Dammwildgehege
gem. § 4 Abs. 2 Nr. 15



Blattschnitt

LANDKREIS CELLE

**Anlage 2 - Karte zur Verordnung vom 26.10.2020
über das
Naturschutzgebiet "Weesener Bach"
NSG LÜ 248**

Celle, den 17.11.2020
Landkreis Celle - Der Landrat

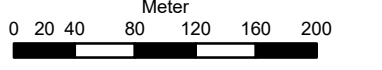
Blatt:
3 von 3

Maßstab 1:5.000



gez. Wiswe

L.S.



Kartengrundlage AKS
Quelle: Auszug aus den Geobasisdaten der Niedersächsischen
Vermessungs- und Katasterverwaltung